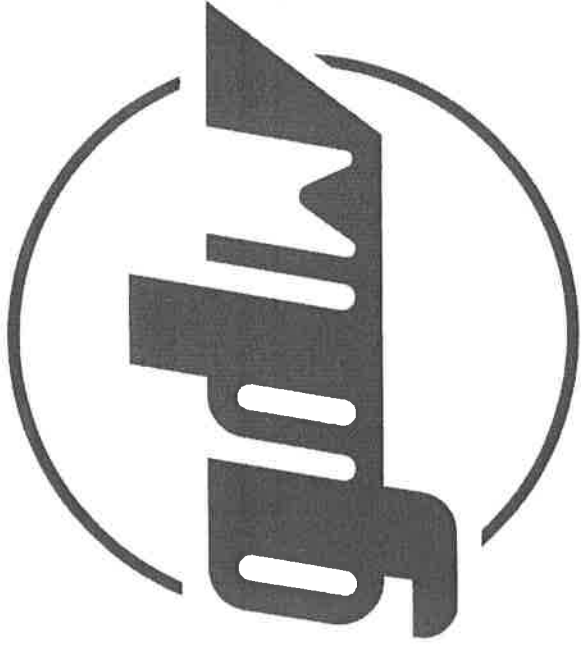




Kia K2700 P.U. met alu laadbak '00



GDW Ref. 1259

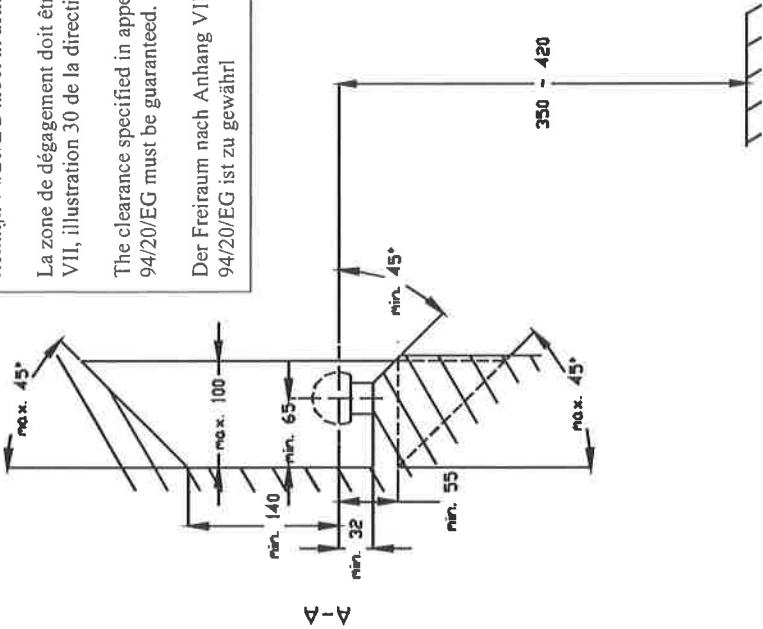
$$D = \frac{\text{max} \downarrow \text{kg} \text{ (car)}}{X} + \frac{\text{max} \downarrow \text{kg} \text{ (truck)}}{X} \leq 0,00981 \times 10.50 \text{ KN}$$

$$D = \frac{\text{max} \downarrow \text{kg}}{X} + \frac{\text{max} \downarrow \text{kg}}{X} = 60 \text{ Kg}$$

$$\text{Max} \text{ (truck)} = 1400 \text{ Kg}$$

GDW nv - Hoogmolenwegel 23 - B-8790 Waregem
TEL. 32(0)56 60 42 12(5L) - FAX. 32(0)56 60 01 93
 Email: gdw@gdwtowbars.com - Website: www.gdwtowbars.com

De tussenruimte conform supplement VII, afbeelding 30 van de richtlijn 94/20/EG moet in acht worden genomen.
 La zone de dégage ment doit être garantie conformément à l'annexe VII, illustration 30 de la directive 94/20/CE.
 The clearance specified in appendix VII, diagram 30 of guideline 94/20/EG must be guaranteed.
 Der Freiraum nach Anhang VII, Abbildung 30 der Richtlinie 94/20/EG ist zu gewährt



Bij toelaatbaar totaal gewicht van het voertuig
 Pour poids total en charge autorisé du véhicule
 At laden weight of the vehicle
 Bei zulässigem Gesamtgewicht des Fahrzeuges

